

LS-40V24-D1

LED-Netzteil für 24 Vdc Konstantspannung
1,67 A (40 W) max., IP20, unabhängige Installation
dimmbar mit TRIAC (Phasen- & Phasenabschnitt), PWM



Elektrische Daten

Nennspannung	220...240 Vac
Eingangsspannung	176...264 Vac
Netzfrequenz	50/60 Hz
Leistungsfaktor (λ)	$\geq 0,9$ 220...240 Vac
Eingangstrom	0,3 A
Leerlaufverluste	≤ 1 W
Einschaltstrom	20 A
Schutzleiterstrom	$< 0,5$ mA 240 Vac
Ausgangsspannung	24 Vdc
Ausgangsstrom	0,41...1,67 A
Nennausgangsleistung	10...40 W
Effizienz	≥ 87 %
Lebensdauer	$> 30,000$ h 50 °C
Dimmbar	Ja
Dimmart	Triac(Phasen- & Phasenabschnitt), PWM
Dimmbereich	10...100 %

Betriebsbedingung

Umgebungstemperatur (t_a)	-10...+50 °C
Max. Oberflächentemperatur (t_c)	85 °C
Zulässige rel. Luftfeuchte	20...95 %
Schutzklasse	II
Schutzart	IP20

Schutzeinrichtung

Kurzschlusschutz	Ja *
Überlastschutz	Ja * 105...150%
Überspannungsschutz	Ja * $> 25,2$ Vdc
Übertemperaturschutz	Ja *

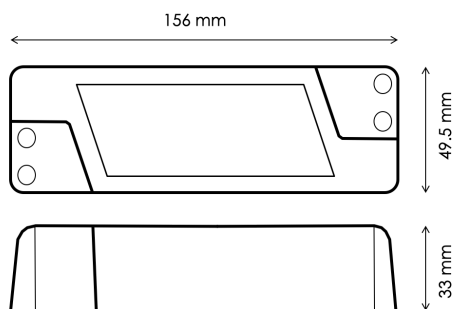
(*) Der Ausgang schaltet sich aus und wird wiederhergestellt, nachdem das Problem beseitigt wird und der Netzteil erneut gestartet.

Normen & Zertifikate

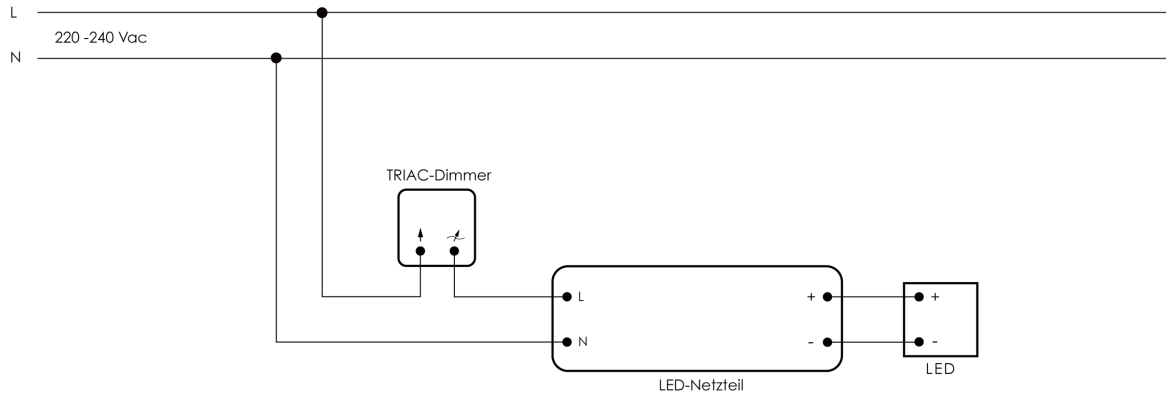
Normen (LVD)	EN 61347-1, EN 61347-2-13
Normen (EMV)	EN 61000-3-2, EN 61000-3-3 EN 61000-4-2, EN 61000-4-5 EN 55015, EN 61547
Prüfzeichen	CE
RoHS übereinstimmend	Ja

Abmessung & Installation

Art der Installation	Unabhängige Installation
Art des Anschluss	Schraubklemme
Leitungsquerschnitt, eingangseitig	0,75...1,5 mm ²
Leitungsquerschnitt, ausgangseitig	0,75...1,5 mm ²
Abisolierlänge, eingangseitig	6...8 mm
Abisolierlänge, ausgangseitig	6...8 mm



TRIAC Dimmen



PWM Dimmen

